



С гордостью
сделано в
Беларуси

ЕВРОШТАКЕТНИК /НОВА/

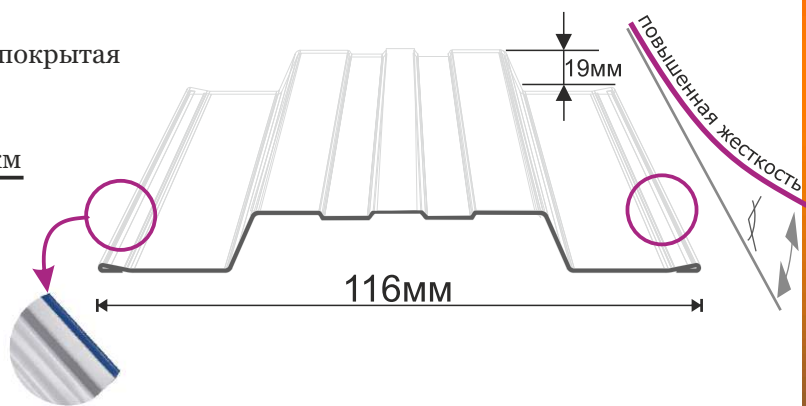
Красивый дом. Ухоженный участок. Ваша личная территория. Остается надежно оградить себя от посторонних глаз.
Забор из стального штакетника /НОВА/ - это современное исполнение классического деревянного забора, имеющее на порядок больше преимуществ перед предком.
Специальная **усиленная конструкция** обеспечивает механическую прочность;
Долговечность обеспечивает оцинкованная сталь с полимерным покрытием;
Различные цветовые решения помогут найти гармоничное сочетание с кровлей Вашего дома и общим дизайном участка.
Штакетник поставляется **поштучно либо готовыми секциями** для удобства монтажа.
Различная высота евроштакетника /НОВА / даст простор для дизайна секций (волна, арка, водопад).



Надежная защита от посторонних глаз

Технические особенности:

Материал	сталь толщиной 0,5мм покрытая слоем цинка 275г/м.кв
Тип покрытия	полиэстр / пурал толщиной 25мкм, 50мкм
Вид покрытия	одно- и двустороннее
Ширина профиля	116 мм
Высота профиля	19 мм
Высота штакетника	от 20 см
Профиль штакетника	П-образный, 14 ребер жесткости
Спектр цветов	по каталогу RAL



4 типа верха





С гордостью
сделано в
Беларуси

ЭКОНОВА МЕТАЛЛИЧЕСКИЙ ШТАКЕТНИК



ЭКОНОМИЧНОСТЬ

КРАСОТА

ДОЛГОВЕЧНОСТЬ

Ваш будущий забор должен отвечать многим требованиям? Долговечный, крепкий, красивый, простой в монтаже? Металлический штакетником «ЭКОНОВА» - это:

Легкий монтаж на заклепки или саморезы;

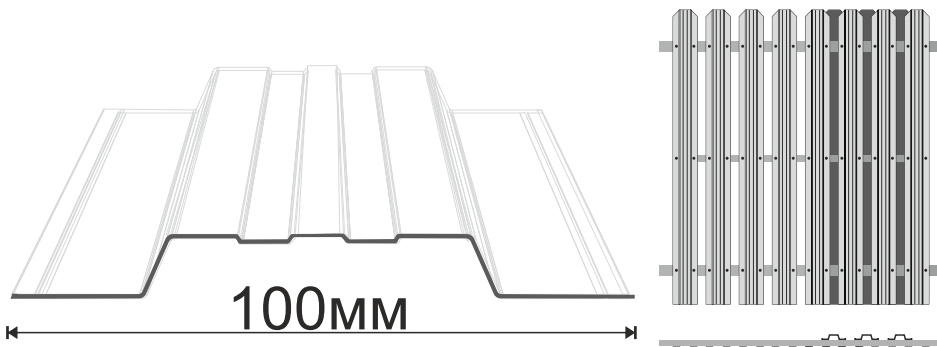
Экономия на массивных несущих конструкциях;

Благоприятный микроклимат - одностороннее заполнение обеспечивает циркуляцию воздуха для растущих рядом с забором растений, а двустороннее скроет Вас от соседей;

Высота от 20 см - заборчик для газона или частокол - как пожелаете;

Холоднокатанная **оцинкованная сталь** с полимерным покрытием-забудьте о покраске;

Привлекательные цвета будут привлекать взгляды.



Заполнение секций
одно/двух
стороннее

8017

6005

3005